

# Plattformlift Typ Amrum 3000

## Förderhöhe 0,5 bis 3,0 m



# TECHNISCHE DATEN PLATTFORMLIFT TYP "AMRUM 3000" offener Plattformlift ohne Schacht Typ Amrum 3000

## Allgemeines:

Produktbezeichnung:	Plattformlift
Produktionsland:	Schweden
CE - Konformität:	Baumusterbescheinigung Nr.09-SKM-CM-0111 (Erfüllung der Bestimmungen nach Maschinenrichtlinie 2006/42/EC), EMC Richtlinie EMC 2004/108/WE, EN 50081-1 / EN 50082-1 , SS-2097-7

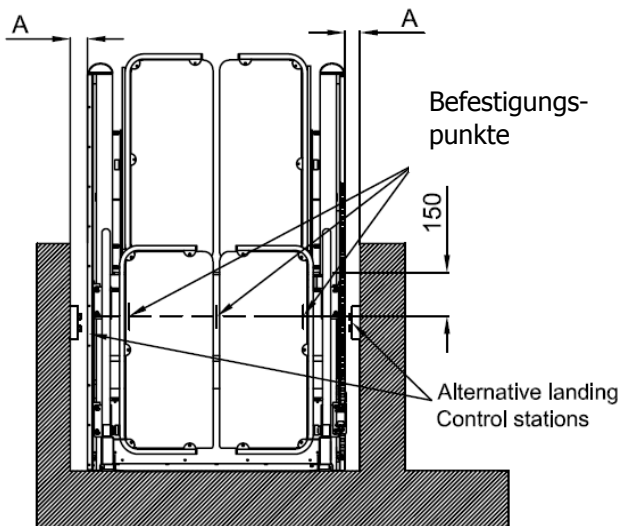
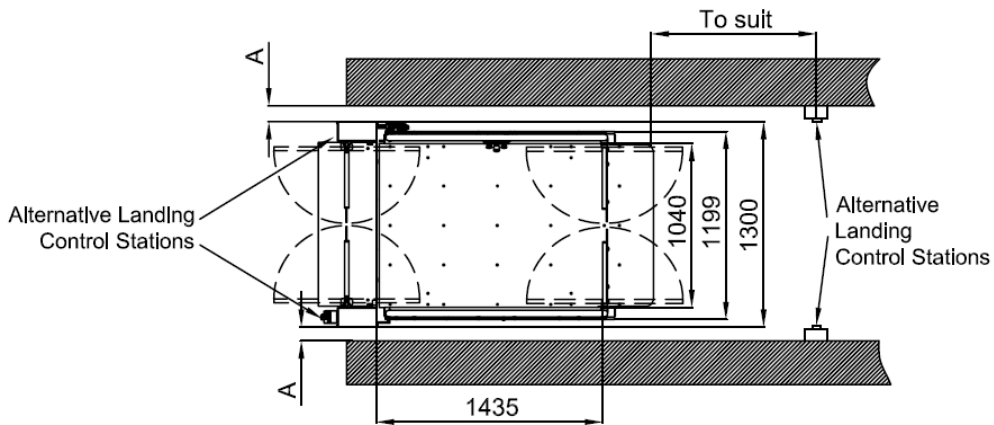
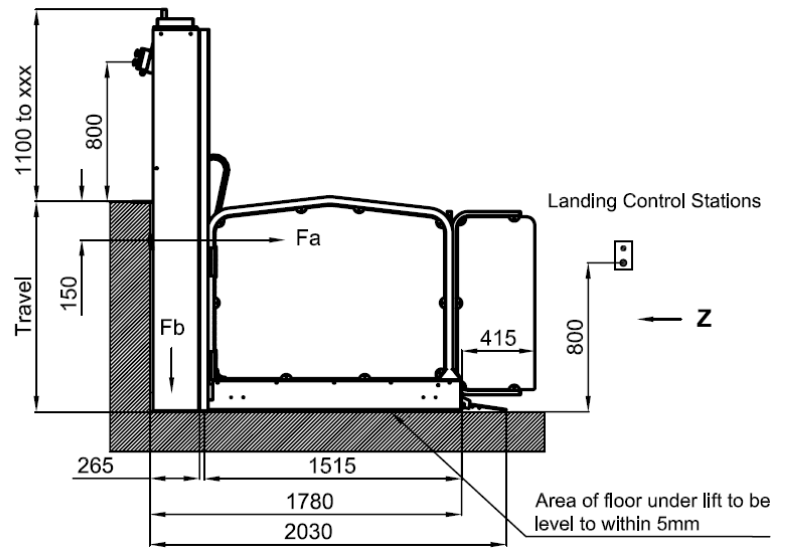
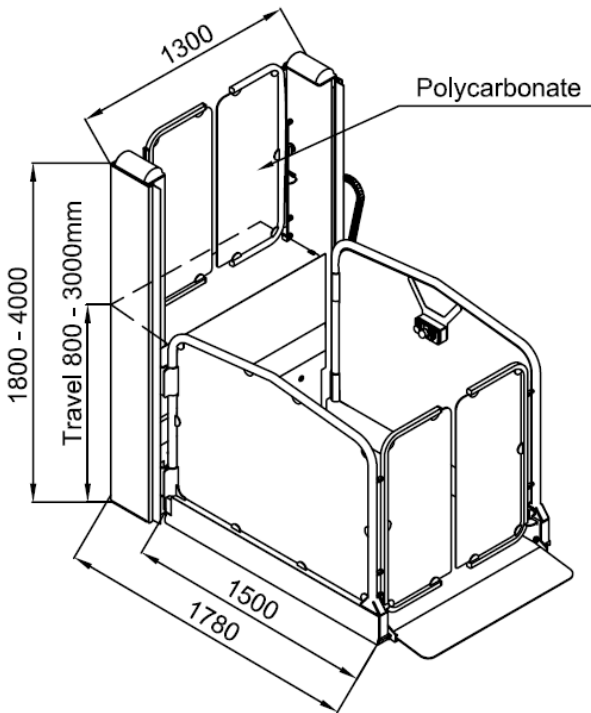
## Technische Daten:

Tragfähigkeit:	300kg / 2 Personen
Geschwindigkeit:	0,08m/s
Förderhöhe:	0,5 m bis max. 3,00m / 2 Haltestellen
Bedienung:	Taster in „Totmann“ – Steuerung
Antriebssystem:	Direkt angetriebener selbsthemmender Spindel-/ Mutterverband
Elektrischer Anschluss:	230V / 50Hz, 16A
Motor:	24 V / 2,5kW

## Abmessungen Standard bei Durchladung:

Plattformmaß:	1050mm x 1500mm (Breite x Tiefe)
Äußeres Schachtmaß:	1300mm x 2030 mm (Breite x Tiefe) inkl. Auffahrrampe
Benötigte Montagefläche (min.):	1625mm x 2060 mm (Breite x Tiefe) Der Horizontalabstand der Bühnenseite zu einem festen Bauteil muss min. 325 mm sein. Bei einer glatten Wand muss der Abstand min. 100 mm betragen
Schachtgrube:	ohne, mit Rampe, das Fundament muss mit min. 1000 kg belastbar sein
Türen:	Schwingtüren, elektrisch und mechanisch verriegelt
Fahrkorb:	Seitenwände und Türen in galvanisierter oder pulverbeschichtete Rahmenkonstruktion mit schlagfestem, transparentem Polycarbonat
Türanordnungen:	im Standard gegenüberliegend
Standardfarbe:	RAL7004 (Signalgrau)
Nutzung:	Im Innen-, und Außenbereich
Notabsenkung:	über Handkurbel
Optionen:	Über Eck Ausführung ( <b>vom Standard abweichende Maße</b> ) Wahl aus mehreren RAL – Farben Edelstahlausführung Automatische Türöffner, automatische Rampe Notruftelefon Diverse Bodenbeläge Faltbalg unter der Plattform Polycarbonat schwarz oder Sicherheitsglas USV

## Standardanlage:

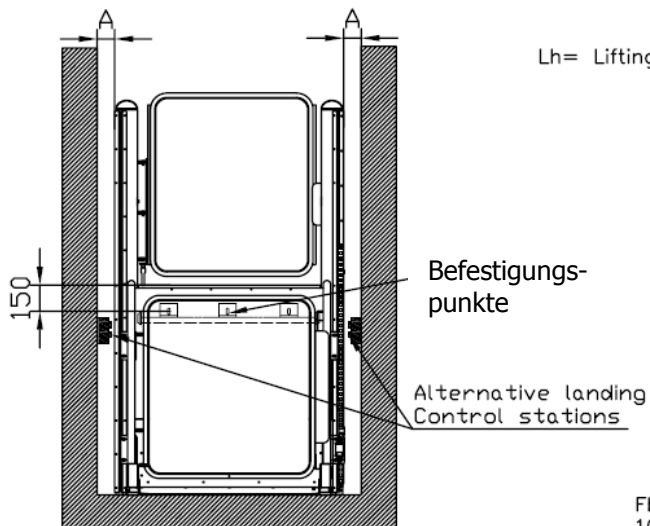
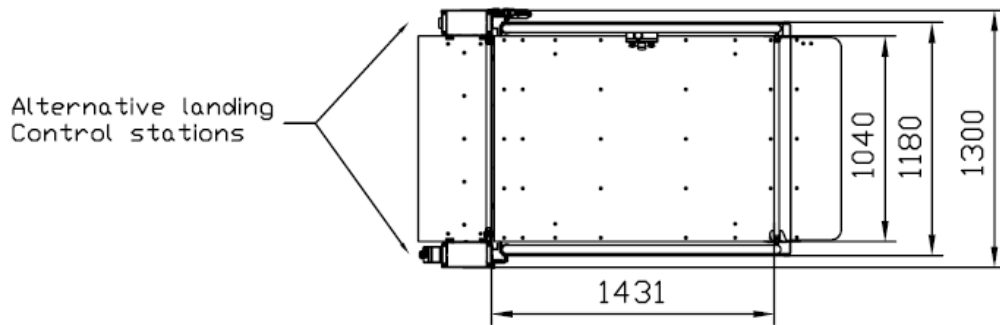
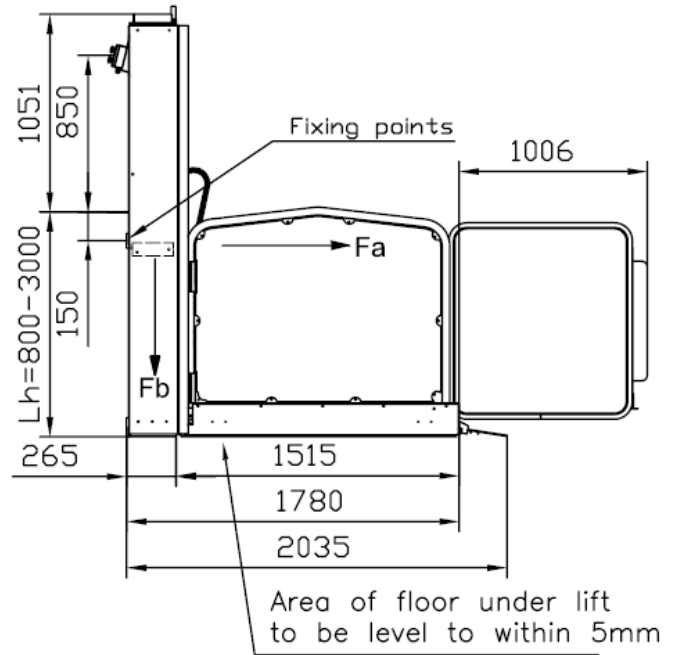
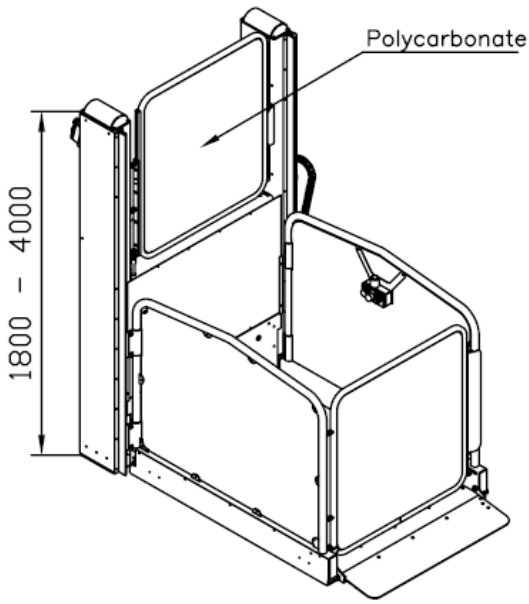


View Z

HORIZONTAL FORCES	
Fixing height mm	Total Anchor Force Fa. kN
400	21.5
600	17.0
800	14.5
1000	11.0
1200	8.5
1400	7.5
1600	6.5
1800	5.5
2000	4.5
2200	4.0
2400	3.5
2600	3.25
2800	3.0

Fb = Vertical force of 10kn, spread over area of 1300mm x 250mm.

## Anlage mit Automatiktüren:

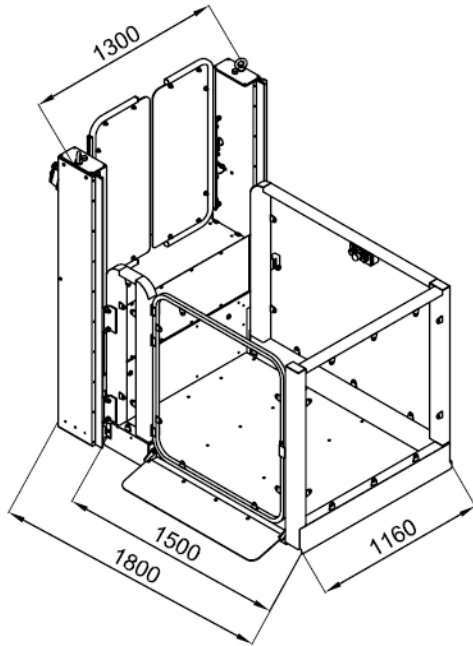


Lh= Lifting height

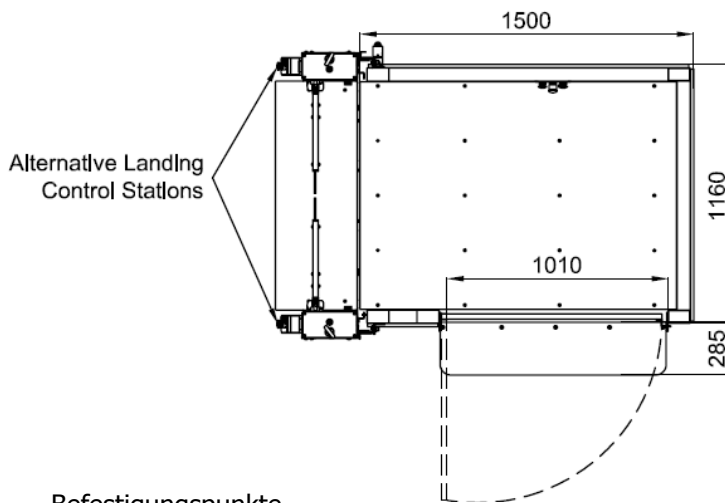
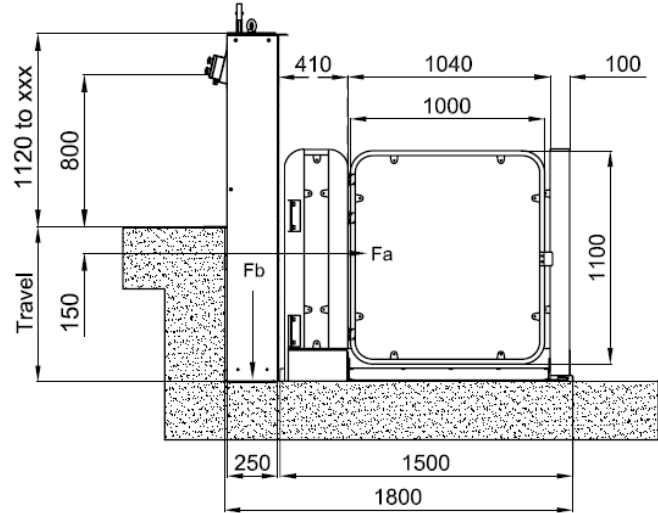
HORIZONTAL FORCES	
Fixing height mm	Total Anchor Force $F_a$ kN
400	21.5
600	17.0
800	14.5
1000	11.0
1200	8.5
1400	7.5
1600	6.5
1800	5.5
2000	4.5
2200	4.0
2400	3.5
2600	3.25
2800	3.0

$F_b$  = Vertical force of 10kn, spread over area of 300mm x 250mm.

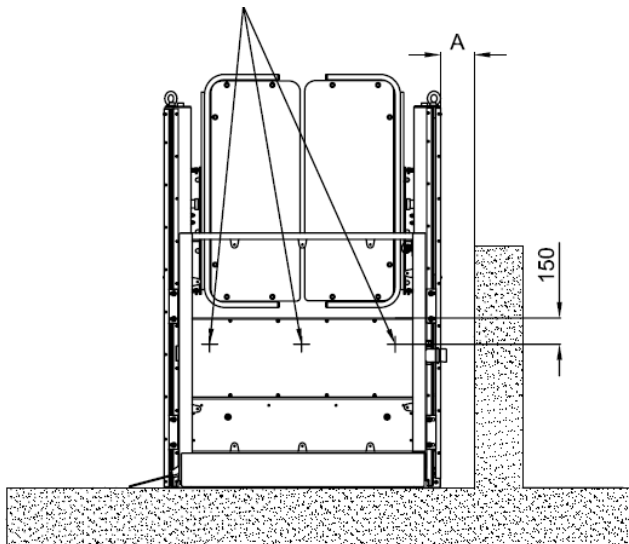
## Anlage „über Eck“:



Ansicht linke Seite



Befestigungspunkte



HORIZONTAL FORCES	
Fixing height mm	Total Anchor Force Fa. kN
400	21.5
600	17.0
800	14.5
1000	11.0
1200	8.5
1400	7.5
1600	6.5
1800	5.5
2000	4.5
2200	4.0
2400	3.5
2600	3.25
2800	3.0

Fb = Vertical force of 10kn, spread over area of 1300mm x 250mm.



**ML Lift – Systeme GmbH**

Goethestraße 3

26632 Ihlow

Telefon: 04929 – 912940 oder 9088852

Fax: 04929 – 912941

E-Mail: [info@ml-liftsysteme.de](mailto:info@ml-liftsysteme.de)

[www.ml-liftsysteme.de](http://www.ml-liftsysteme.de)

